

## Tehnikaolümpiaad

### Praktiline osa

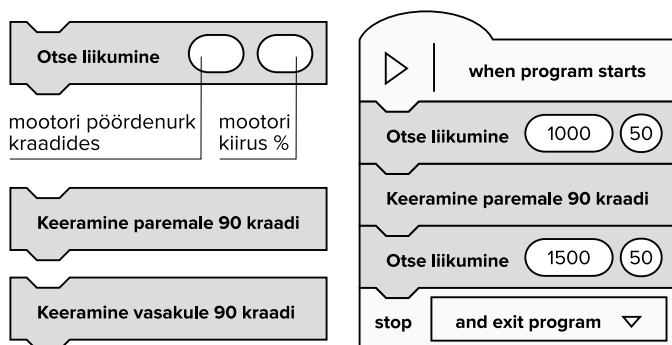
Iga ülesanne tuleb lahendada eraldi lehele ja igale lehele kirjutada oma nimi. Lahendada võib kõiki ülesandeid. Arvesse lähevad 2 suurima punktide arvu saanud ülesannet.

#### P1. Robotid labürindis (12 p.)

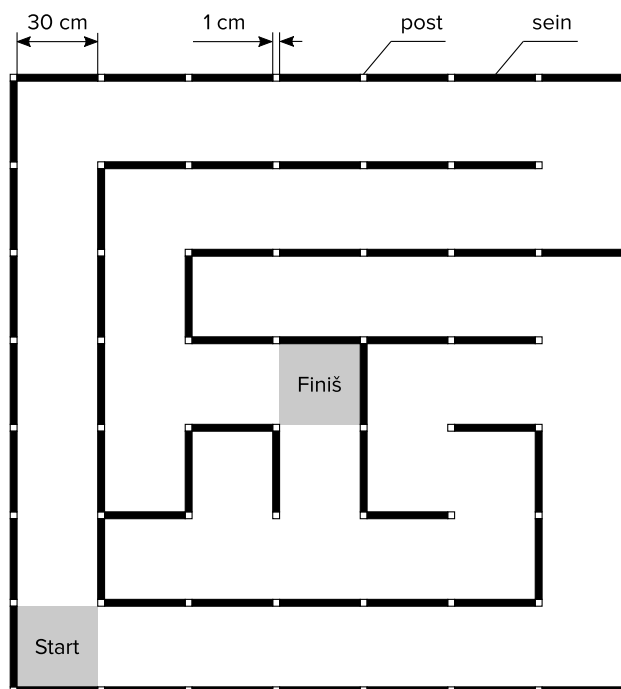
Isesõitvad autod on tänapäeval juba peaaegu reaalsuseks saanud. Näiteks Tesla täisautonoomse liisapaketiga autod on kontrollitud tingimustes (piisava teekattemärgistusega teed ja hea GPS signaal positsioneerimiseks) võimelised sõitma täiesti iseseisvalt. Lisaks oskab auto tarkvara enne autonoomse sõidu alustamist valida kaardi järgi kõige optimaalsema sõidutrajektoori. Käesolevas ülesandes on autode asemel väikesed LEGO robotid ja neile tuleb selgeks õpetada labürindis liikumine.

#### Juhtprogramm

Roboti liikumise programmeerimine toimub graafiliselt läbi EV3 tarkvara. Programm moodustatakse üksteise alla lohistatud juhtplokkidest, nagu näidatud joonisel 1. Kasutada on kolm erinevat juhtplokki: 1) "Otse liikumine" kahe väljaga, millest üks määrab mootori pöördenurga kraadides (ühele mootori täispöördele vastab 360 kraadi) ja teine mootori kiiruse protsentides (1-100%); 2) "Keeramine paremale 90 kraadi"; 3) "Keeramine vasakule 90 kraadi". Kõiki plokkide võib programmis kasutada korduvalt. Robot täidab käsked järjekorras alustades ülemisest käsust ja lõpetades alumisega. Teoreetiliselt on võimalik liikumine täpselt välja arvutada ja sellega ülesanne lahendamatuks lugeda. Praktiliselt aga see nii lihtne ei ole, sest ainuüksi vigane stardiasetus või väikesed ebatäpsused robotis võivad teekonda oluliselt mõjutada.



Joonis 1: Programmis kasutatavad juhtplokkid (vasakul) ja lihtne programmi näide (paremal).



Joonis 2: Labürindi skeem.

#### Ülesanne

On antud 7x7 ruudukujuline labürint, mis koosneb 30 cm pikkustest, 10 mm paksustest ja 10 cm kõrgetest seintest, mis on omavahel ühendatud 10x10 mm postidega (Joonis 2).

a) Koostage joonise 2 alusel mustandipaberile programmi kavand, mille rakendamisel sõidaks robot iseseisvalt stardiruudust labürindi keskele. Roboti rattad on otse ühendatud mootoriga, ratta diameeter  $d = 56$  mm. Lõplik programm esitage hiljem puhtandis. (3 p.)

b) Sisestage programm arvutisse ja sooritage maksimaalselt 3 testisõitu. Sõitude vahel võib programmi parandada. Kui robot ei jõudnud kolme katsega labürindi keskele, siis minge oma kohale tagasi ja parandage programmi. Seejärel võite uuesti tulla katsetama. (9 p.)

Punktid täpsemalt: Iga stardiruudust lõppruudu poole läbitud ruudu eest teenib 0.5 p (max 9 p). Kui robot läbib rohkem kui 18 ruutu, siis teenib iga järgneva ruudu eest -0.5 p. 1-3 seinapõrget annab -1 p, 3-6 seinapõrget -2 p, üle 6 põrke -3 p.

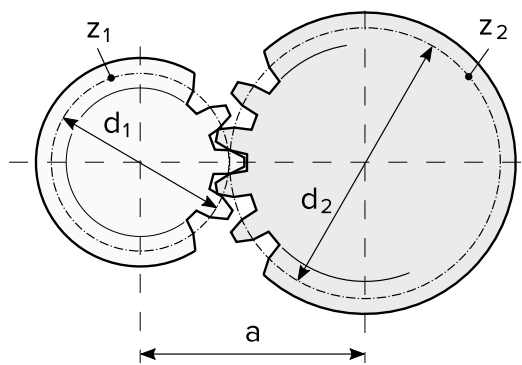
**P2. Hammasülekanne (10 p.)**

Notre Dame'i põlengu järgsetel koristustöödel tuli rusude alt välja iidne mehaaniline lukk. Kolm hammasratast oli põranda külge kinnitatud ning luku kõrval oli kast, kus oli veel kuus hammasratast. Põrandasse oli iga kindla vahemaa tagant puuritud avad, mis olid täpselt kastis olevate hammasrataste telgede diameetriga. Teadlased lugesid hammasrataste hambad kokku ja mõtlemistasid telgede vahelised kaugused. Kogu mehhanismist tehti mudel, mille skeem on toodud joonisel 4.

Teadlased avastasid, et lukk avaneb, kui kolm põranda külge kinnitatud ratast korraga pöörduksid nii, et rattad 1 ja 3 teeksid ühe pöörde päripäeva ja ratas 2 samal ajal ühe pöörde vastupäeva. Käesolev ülesanne keskendubki selle luku mõistatuse lahendamisele.

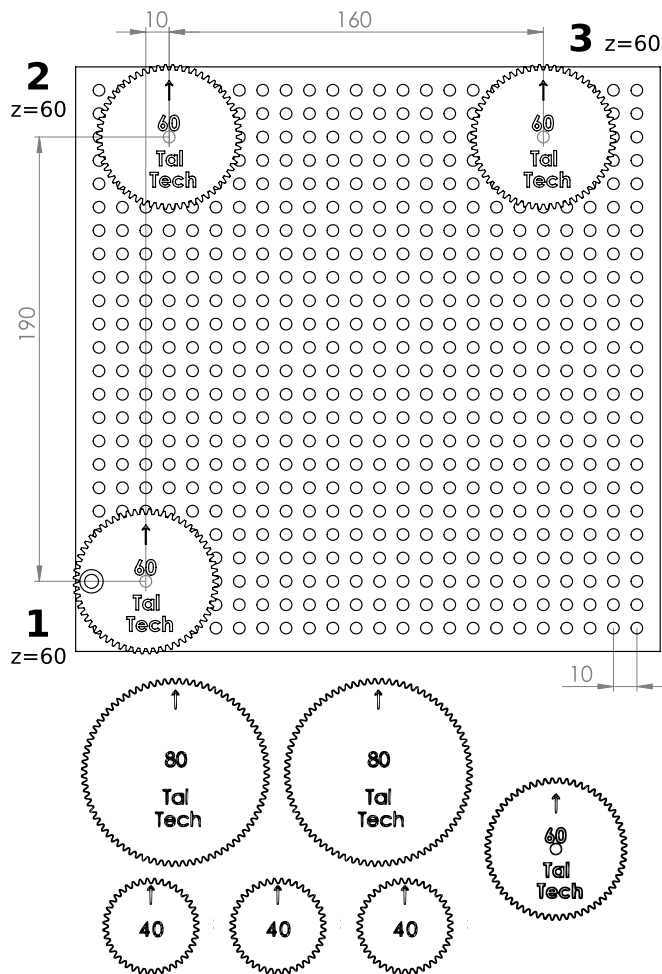
**Teoreetiline taust**

Hammasrataste üldvalem on  $d = m \cdot z$ , kus  $d$  on jaotuslääbimõõt (mm),  $m$  on moodul (mm) ja  $z$  on hammaste arv. Jaotuslääbimõõt on mõttelise ringjoone diameeter hammasülekanDES, kus toimub hammaste hambumine. See võimaldab taandada hammasrattad kindla diameetriga silindriteks, mis omakorda aitab määrata telgede vahelist kaugust. Moodul on jaotusringjoone pikkuse ja hammaste arvu suhe. See suhe võimaldab luua hammasülekandeid erinevate diameetritega hammasratastele väga lihtsalt ning garanteerib, et hammasrattad ka omavahel hambuma hakkavad.



Joonis 3: Hammasrataste hambumine.  $d$  – jaotuslääbimõõt.  $z$  – hammaste arv,  $a$  – telgede vahe.

Kastist leitud hammasrataste parameetrid:  
 Kolm 40 hambaga hammasratast mooduliga 1 mm.  
 Üks 60 hambaga hammasratast mooduliga 1 mm.  
 Kaks 80 hambaga hammasratast mooduliga 1 mm.



Joonis 4: Üleval: fikseeritud hammasrataste paigutus. Mõõtmed toodud tsentrite vaheliselt millimeetrites. All: kuus lahtist hammasratast.

**Ülesanne**

Mudeli juures võib enne lahenduse pakkumist katseid teha. Oma laual olevaid vahendeid, sh paberi ja pastaka, võib kaasa võtta. Et hammasrataste võimalike paigutuste kombinatsioone on 3 628 800, siis on soovitatav enne katsetamist mõelda ja arvutada.

**a)** Leidke hammasrataste selline paigutus plaadil, et pöörates ratast 1 ühe pöörde päripäeva, teeb ratas 2 ühe pöörde vastupäeva ja ratas 3 ühe pöörde päripäeva. Rattaid 1, 2 ja 3 liigutada ei tohi. Minge luku mudeli juurde ja näidake žüriile, et teie pakutud lahendus töötab. (6 p.)

**b)** Tehke oma lahendusest puhtandi ruudulisele paberile joonis mõõtkavas 1:2. Vaja on joonestada ainult hammasrataste jaotusringjooned ja näidata olulised mõõtmed. Plaadi auke ega hammasrata hambaid joonestama ei pea. Paberil on ruudu küljepikkus 5 mm. (4 p.)

**P3. Polümeeride määramine (14 p.)**

Tihedus on aineid iseloomustav suurus, mille olulisust ja määramise printsiipi teati juba Vanas-Kreekas. Näiteks just tänu teadlase ja filosoofi Archimedese "Heureka!"-hetkele sai Sürakuusa valitseja Hieron II paljastada, et talle uue krooni valmistanud kullassepp on teda petnud. Tiheduse mõistet kasutatakse väga laialdaselt inseneriarvutustes ja see omab praktilist väärtust ka polümeeride valdkonnas – mida suurem on kindla polümeeri tihedus, seda suurem on selle kristallisatsioonaste ning seda vastupidavam on see hõõrdumisele. Madalama tihedusega vastav polümeer on aga jällegi elastsem.

Selles eksperimendiülesandes tuleb tiheduse põhjal kindlaks määrata, millistest polümeeridest on etteantud graanulid valmistatud ja määrata võimalikult täpselt polüstüreeni (PS) tihedus.

**Katsevahendid:**

- viiest erinevast polümeerist valmistatud graanulid (nummerdatud kottides);
- kaks vedelikku: *glütserool* (lühend gly) ja *etanool* (lühend eta). Mitte juua! Mõlemad vedelikud võivad nahale sattudes tekitada ärritust. Silma/suhu sattumise korral tuleb koheselt silma/suud loputada rohke veega.
- tühjad anumad (3 tk);
- gradueeritud plastpipetid (4 tk);
- ruumis on kasutamiseks kaalud ja digitaalsed termomeetrid;
- žürii laualt on võimalik võtta kasutamiseks kummikindaid ja kaitseprille.

**Glütserool ja etanool**

Selles ülesandes kasutamiseks antud glütserooli ja etanooli tihedused on TalTechi energiategnoloogia instituudis väga täpselt ära mõõdetud. Mõõtetulemuste põhjal leitud tiheduste temperatuursõltuvused on:

$$\rho_{gly} = 1273,0 - 0,62 \cdot T,$$

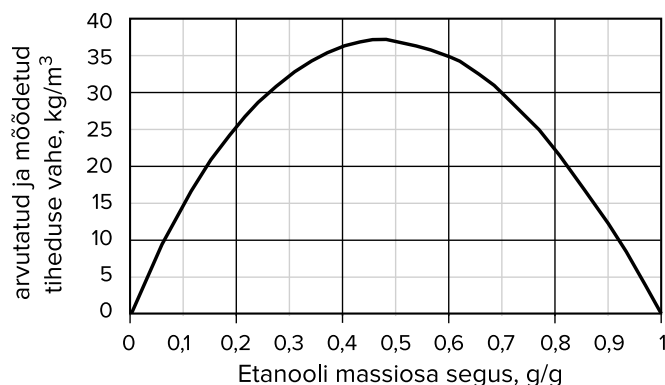
$$\rho_{eta} = 831,0 - 0,87 \cdot T,$$

kus temperatuuri  $T$  ühikuks on Celsius ja tiheduse  $\rho$  ühikuks on  $\text{kg/m}^3$ .

Glütserooli ja etanooli segu tihedust saab teoreetiliselt arvutada segunemisreegli põhjal:

$$\rho_{segu} = x_{eta} \cdot \rho_{eta} + (1 - x_{eta}) \cdot \rho_{gly}, \quad (1)$$

kus  $x_{eta}$  on etanooli massosa (g/g) segus. Tegelik segu tihedus erineb mõnevõrra teoreetilisest, sest valem (1) ei arvesta molekulaarjõududega. Joonisel 5 on see tiheduste erinevus näidatud.



Joonis 5: Segunemisreegli abil arvatud glütserooli ja etanooli segude tiheduste erinevus mõõdetud segude tihedustest.

**Ülesanne**

**a)** Mõelge antud katsevahendite põhjal välja eksperiment, mis võimaldab graanulite tihedusi võrrelda. Tuvastage nummerdatud kottides olevad polümeerid kasutades järgnevat tabelit.

Polümeer	Tihedus, $\text{kg/m}^3$
PP (polüpropüleen)	900 - 910
LDPE (L-polüetüleen)	915 - 925
HDPE (H-polüetüleen)	949 - 970
PA6 (nailon)	1120 - 1140
PS (polüstüreen)	vaja määrata osas b

Andke oma eksperimendi lühikirjeldus ja esitage tulemused. (6 p.)

**b)** Mõelge välja eksperiment polüstüreeni (PS) tiheduse täpsemaks määramiseks. Siin on abiks eelnevas osas saadud tulemused ning tekstis toodud valemid ja joonis. Tehke katsed ja arvutused. Esitage eksperimendi lühikirjeldus, olulised mõõtetulemused, arvutuskäik ja lõpptulemus. Veaarvutus ei ole vajalik. (8 p.)